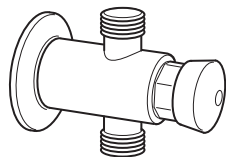
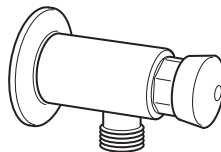


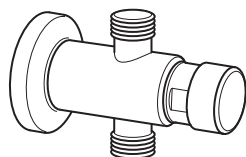
Rada T1 / T2 Shower Valves



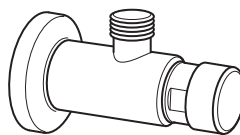
T1 300



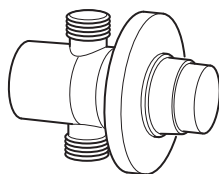
T1 320



T2 300



T2 320



T2 300B

General / Généralités / Allgemein / Algemeen / Obecné

GB

Make sure that the item is installed by a competent installer.
Shut off the main water supply.
Observe all local plumbing and building codes.

FR

Assurez-vous que l'élément est installé par un personnel compétent.
Couper l'alimentation d'eau principale.
Respecter tous les codes de plomberie et de bâtiment locaux.

D

Die Montage, darf nur durch einen geeigneten Fachmann durchgeführt werden.
Schließen Sie den Hauptwasseranschluss.
Beachten Sie die geltenden Vorschriften für Klempner-und Bauarbeiten.

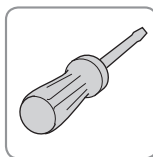
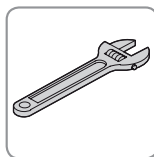
NL

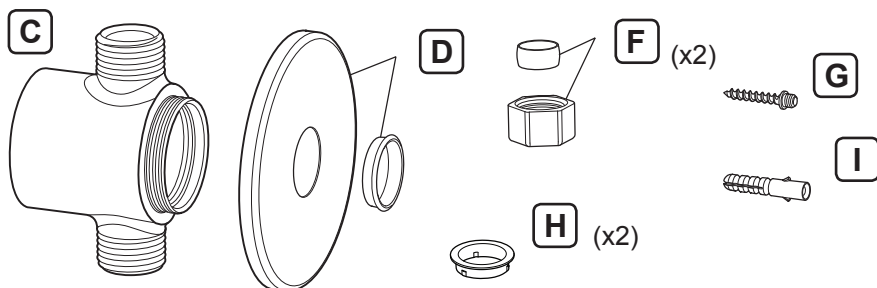
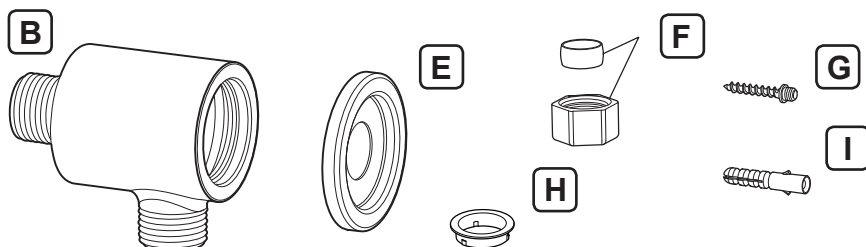
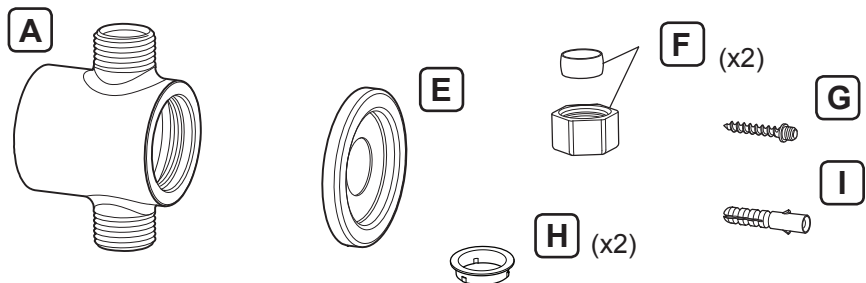
Zorg ervoor dat het product door een bevoegde installateur wordt geïnstalleerd.
Sluit de hoofdwaterleiding af.
Neem alle geldende voorschriften en richtlijnen in acht.

PL

Należy zapewnić, aby instalacja została dokonana przez doświadczoną i kompetentną osobę.
Zamknąć główny zawór wody.
Przestrzegać wszystkich obowiązujących przepisów i norm budowlanych.

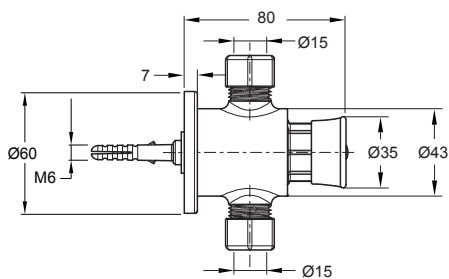
Tools Required / Outils nécessaires / Erforderliches Werkzeug / Benodigde gereedschappen / Wymagane narzędzia



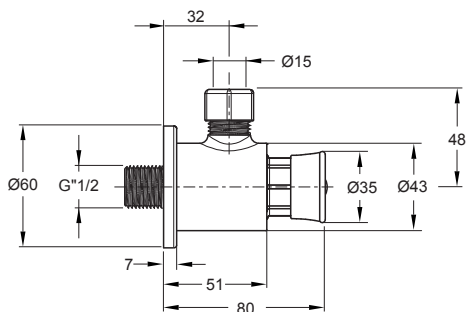


| | |
|----------|---|
| A | Body (surface mount) / Corps du robinet (montage en surface) / Körper (Oberflächenmontage) / Frame (oppervlaktemontage) / Korpus (montaż powierzchniowy) |
| B | Body (rear fed) / Corps du robinet (alimentation arrière) / Körper (Heckbeladung) / Frame (achterinvoer) / Korpus (zasilanie tylne) |
| C | Body (built in) / Corps du robinet (intégréré) / Körper (integriert) / Frame (ingebouwd) / Korpus (wbudowany) |
| D | Concealing Plate and Seal (built in) / Plaque de masquage et joint (intégréré) / Abdeckplatte und dichtung (integriert) / Borgplaat en lasnaad (ingebouwd) / Płytką zasłaniająca i uszczelka (wbudowana) |
| E | Concealing Plate (for surface mount) / Plaque de masquage (pour montage en surface) / Abdeckplatte (für oberflächenmontage) / Borgplaat (voor oppervlaktemontage) / Płytką zasłaniająca (do montażu powierzchniowego) |
| F | Nut and Olive / Écrou et raccord à olive / Überwurfmutter und klemmring / Moer en beslagring / Nakrętka i metalowa nasadka |
| G | Screw / Visser / Schrauben / Schroef / Wkręt |
| H | Flat Face Adaptor / Adaptateur avant plat / Planflächenadapter / Vlakadapter / Złączka "flat face" |
| I | Wall Plug / Cheville de type molly / Dübel / Muurplug / Kołek rozporowy |

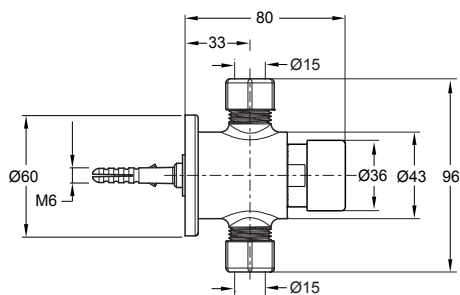
T1 300



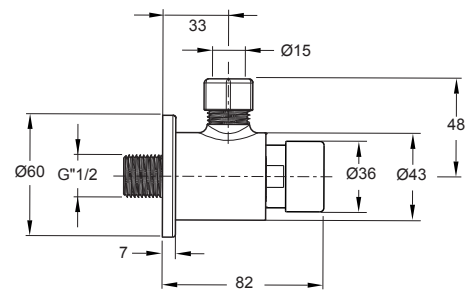
T1 320



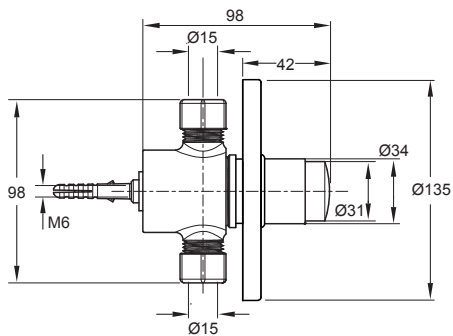
T2 300



T2 320



T2 300B



GB

Pressures

- Minimum Operational Pressure: **0.2 Bar**.
- Maximum Operational Pressure: **5 Bar**.
- Maximum Static Pressure: **10 Bar**.

Temperatures

- Maximum Hot Water Temperature: **80°C**.

Connections

- Inlets/Outlets: **G 1/2"**.

FR

Pressions

- Pression minimum de fonctionnement: **0.2 Bar**.
- Pression maximum de fonctionnement: **5 Bar**.
- Pression statique maximum: **10 Bar**.

Températures

- Température maximum de l'eau chaude: **80°C**.

Connexions

- Entrées/Sorties: **G 1/2"**.

D

Druckwerte

- Minimaler Leitungsdruck: **0.2 Bar**.
- Maximaler Leitungsdruck: **5 Bar**.
- Maximaler statischer Druck: **10 Bar**.

Temperaturen

- Maximale Heißwassertemperatur: **80°C**.

Anschlüsse

- Ein- und Ausgangsanschlüsse: **1/2", DN15 Außengewinde**.

NL

Drukken

- Minimale werkdruk: **20 kPa (0,2 Bar)**.
- Maximale werkdruk: **500 kPa (5 Bar)**.
- Maximum Static Pressure: **10 Bar**.

Temperaturen

- Maximale warm water temperatuur: **80°C**.

Aansluitingen

- Aansluitingen: **1/2" buitendraad**.

PL

Ciśnienia

- Minimalne ciśnienie robocze: **0,2 bar**.
- Maksymalne ciśnienie robocze: **5 bar**.
- Maksymalne ciśnienie statyczne: **10 bar**.

Temperatury

- Maksymalna temperatura gorącej wody: **80°C**.

Złącza

- Wloty/wyloty: **G 1/2"**.

GB

The product automatically stops the flow of water after 30 ± 10 seconds and is non-concussive in operation.

FR

Le produit arrête automatiquement l'écoulement de l'eau après 30 ± 10 secondes et il n'est pas en fonctionnement commotion.

D

Das produkt automatisch stoppt den wasserfluss nach 30 ± 10 sekunden und ist nicht concussive in betrieb.

NL

Het product stopt de stroming van water na 30 ± 10 seconden en kan niet concussive in werking.

PL

Urządzenie automatycznie zatrzymuje przepływ wody po 30 ± 10 sekund i nie jest concussive w eksploatacji.

GB

General

- Installation must be carried out in accordance with these instructions, by qualified and competent personnel.
- Observe all local plumbing and building codes.
- Unrestricted isolation valves must be fitted.
- To eliminate pipe debris it is essential that supply pipes are thoroughly flushed through before connection.
- Do not use jointing compounds.

FR

Généralités

- Faire procéder à l'installation conformément à ces instructions par un personnel désigné, qualifié et compétent.
- Respecter tous les codes de plomberie et de bâtiment locaux.
- Des robinets d'isolement sans restriction doivent être installés.
- Afin d'éliminer tous les débris du tuyau, il est important de bien rincer les tuyaux d'alimentation avant de les raccorder.
- Ne pas utiliser de produits d'étanchéité.

D

Allgemein

- Die Installation muss von einem dafür qualifizierten und zertifizierten sanitärfachmann sowie in Übereinstimmung mit diesen anweisungen durchgeführt werden..
- Beachten sie die geltenden vorschriften für klempner-und bauarbeiten.
- Uneingeschränkte Absperrventile müssen angebaut werden.
- Zur beseitigung von schmutz an den rohren ist es unerlässlich, zuleitungen vor dem Anschließen gründlich durchzuspülen.
- Keine dichtmasse verwenden.

NL Algemeen

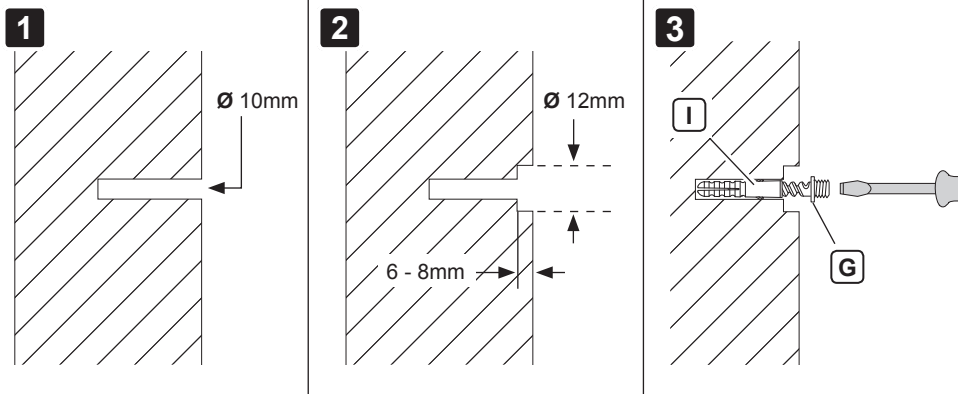
- De installatie, in bedrijf stelling en het onderhoud moet in overeenstemming met de instructie in deze handleiding door bevoegd personeel worden uitgevoerd.
- Neem alle geldende voorschriften en richtlijnen in acht.
- Er dienen onbeperkte isolatiekleppen geplaatst te worden.
- Om stofresten in de leidingen te voorkomen is het essentieel dat de toevoerleidingen grondig worden uitgespoeld voordat ze worden aangesloten.
- Gebruik geen pakkingsmaterialen.

PL Obecne

- Instalację należy przeprowadzić zgodnie z niniejszą instrukcją oraz powinien ją wykonać specjalnie wyznaczony, wykwalifikowany i kompetentny personel.
- Przestrzegać wszystkich obowiązujących przepisów i norm budowlanych.
- Konieczne jest zamocowanie nieograniczonych zaworów odcinających.
- Aby wyeliminować odpady z rur, ważne jest, aby przed podłączeniem dokładnie wypłukać rury zasilające.
- Nie używać złączy.

Fixing to Wall / Montage mural / Befestigung an der Wand / Muurbevestiging / Zamocowanie do ściany

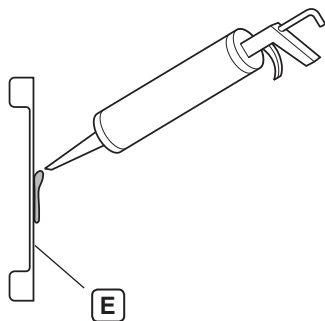
T1 300 / T2 300



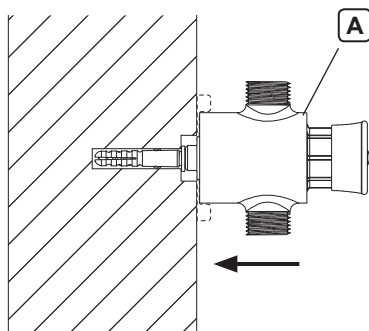
Drill 10mm hole / Percer un trou de 10 mm / 10-mm-Bohrloch / Boor een gat van 10 mm / Wywierć 10 mm otwór.

Drill a 12 mm hole to a depth of 6 - 8 mm / Percez un trou de 12 mm de diamètre et d'une profondeur de 6 à 8 mm / Ein 12-mm loch bis zu einer Tiefe von 6-8 mm bohren / Boor een 12 mm gat tot een diepte van 6-8 mm / Wywierć 12 mm otwór na głębokość 6-8 mm.

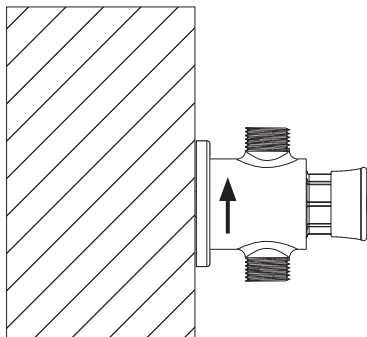
Fit wall plug and screw / Insérer une cheville de type molly et une vis / Dübel und schraube befestigen / Muurplug en schroef plaatsen / Włóżyc kolek rozporowy i wkręt.

4

Apply silicone sealant to back of concealing plate / Appliquer une couche d'adhésif au silicone sur la face arrière de la plaque de masquage / Silikondichtstoff auf der rückseite der abdeckplatte auftragen / Breng siliconen aan op de achterzijde van de borgplaat / Na tylną powierzchnię płytki zastaniającej nałożyć uszczelniacz silikonowy.

5

Thread the body onto screw / Déposer le corps du robinet sur la vis / Körper auf schraube aufziehen / Schroef het frame op de schroef / Wkręcić korpus na śrubę.

6

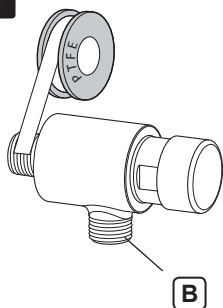
Align the body so water flow direction is correct/ Ajuster la structure dans le sens du flux d'eau requis / Körper in richtung des erforderlichen wasserflusses ausrichten / Pas het frame aan aan de richting van de vereiste waterstroom / Ustawić korpus w kierunku strumienia wody.

Attaching pipework / Fixation de la tuyauterie / Verrohrung befestigen / Leidingen aansluiten / Montaż instalacji rurowej

- GB** • Pipework must be thoroughly flushed before connection
• Attach pipework using nut and olive or flat face adaptors (supplied)
- FR** • Bien rincer tous les tuyaux avant de les raccorder
• Fixer la tuyauterie à l'aide d'un écrou et d'un raccord à olive ou à l'aide des adaptateurs avant plats (fournis)
- D** • Verrohrung muss vor dem anschließen gründlich durchgespült werden.
• Verrohrung mit Überwurfmutter und klemmring oder Planflächenadaptern (mitgeliefert) befestigen
- NL** • De leidingen dienen grondig uitgespoeld te worden alvorens aan te sluiten
• Bevestig de leidingen met de moer en beslagring of vlakadapters (meegeleverd)
- PL** • Przed podłączeniem konieczne jest dokładne przepłukanie instalacji rurowej
• Zamocować instalację rurową przy pomocy nakrętki i metalowej nasadki lub złączki "flat face" (w zestawie)

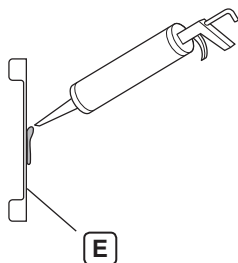
T1 320 / T2 320

1



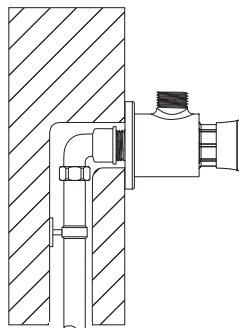
Apply liquid sealant or PTFE tape to the thread / Appliquer une couche de joint liquide ou un ruban adhésif PTFE sur le filetage / Flüssigdichtstoff oder PTFE-band am gewinde aufbringen / Breng vloeibare pakking of PTFE-tape aan op de schroefdraad / Na gwint nałożyć uszczelniacz w płynie lub taśmę PTFE.

2



Apply silicone sealant to back of concealing plate / Appliquer une couche d'adhésif au silicone sur la face arrière de la plaque de masquage / Silikondichtstoff auf der rückseite der abdeckplatte auftragen / Breng siliconen aan op de achterzijde van de borgplaat / Na tylną powierzchnię płytki zasłaniającej nałożyć uszczelniacz silikonowy.

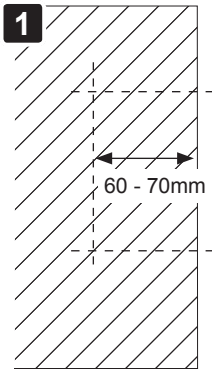
3



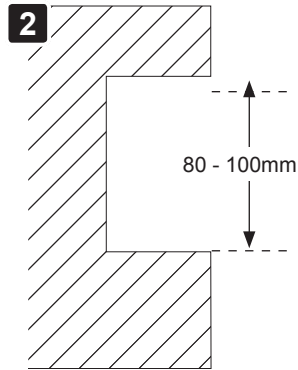
Fit valve body to pipework, ensure there are no leaks / Installer le corps du robinet en vérifiant qu'il n'y a pas de fuites / Ventilgehäuse an der verrohrung befestigen, sicherstellen, dass keine leckagen vorhanden sind / Plaats het kleppenframe op de leidingen, zorg dat er geen lekken zijn / Nałożyć zawór na instalację rurową i sprawdzić, czy nie ma wycieku.

T2 300B

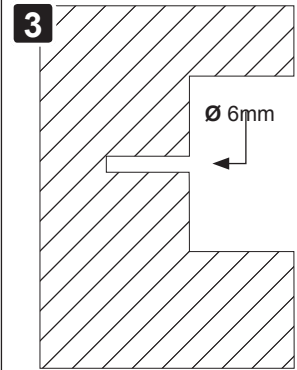
Ensure suitable support within the wall / Vérifier que le mur peut supporter l'installation / Geeignete Stütze in der Wand sicherstellen / Zorg voor voldoende steun binnen de muur / Zapewnienie odpowiedniego wsparcia w ścianie



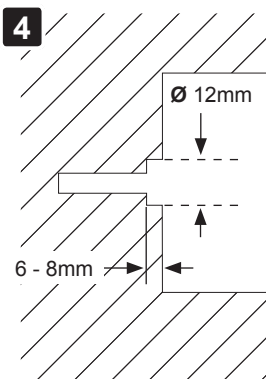
Wall cutout depth 60 min - 70 max to finished wall surface / Mur profondeur de découpe 60 min - 70 max à la surface du mur fini / Wandausschnitt Tiefe 60 min - 70 max Wandfläche fertig / Muur uitsnijding diepte 60 min - 70 max om muuroppervlak / Głębokość otworu ściany 60 min - 70 max do powierzchni ściany wykończone



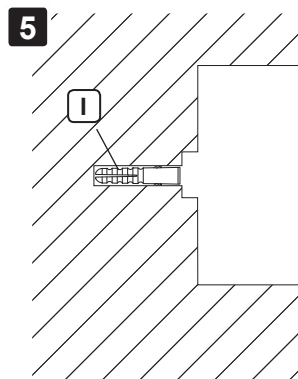
Ensure installation hole is 80 - 100 mm / Vérifier que l'orifice d'installation mesure de 80 à 100 mm / Sicherstellen, dass die montageöffnung 80 - 100 mm groß ist / Zorg dat installatiegat 80-100 mm is / Upewnić się, że otwór do instalacji wynosi 80-100 mm.



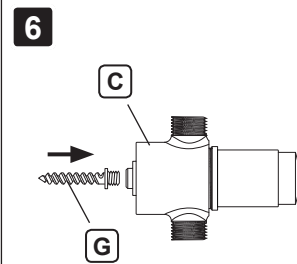
Drill 6mm hole / Percer un trou de 6 mm / 6-mm-Bohrloch / Boor een gat van 6 mm / Wywiercić 6 mm otwór.



Drill a 12 mm hole to a depth of 6 - 8 mm / Percer un trou de 12 mm de diamètre et d'une profondeur de 6 à 8 mm / Ein 12-mm-loch bis zu einer tiefe von 6-8 mm bohren / Boor een 12 mm gat tot een diepte van 6-8 mm / Wywiercić 12 mm otwór na głębokość 6-8 mm.

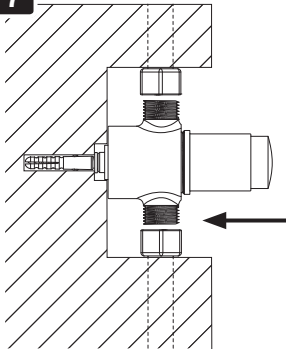


Fit wall plug / Insérer une cheville / befestigen dübel / Plaatsen muurplug / Włożyć kołek rozporowy.



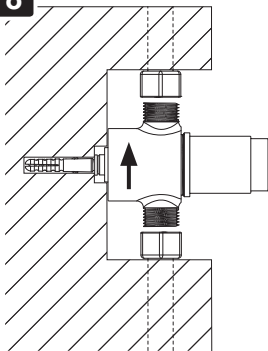
Thread the screw into the body / Insérer la vis dans le corps du robinet / Die Schraube in den Körper drehen / Schroef de schroef in het frame / Wkręcić wkręt w korpus

7



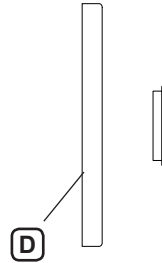
Screw the body into the wall / Visser le corps du robinet sur le mur / Den Körper an die wand schrauben / Schroef het frame in de muur / Przykręcić obudowę do ściany.

8



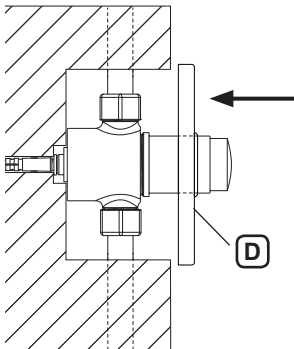
Align the body so water flow direction is correct/ Ajuster la structure dans le sens du flux d'eau requis / Körper in richtung des erforderlichen wasserflusses ausrichten / Pas het frame aan aan de richting van de vereiste waterstroom / Ustawić korpus w kierunku strumienia wody

9



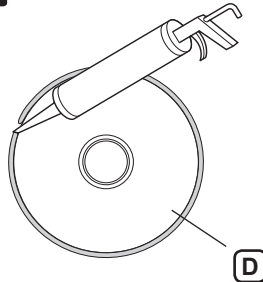
Press the seal into the concealing plate / Enfoncez le joint dans la plaque de masquage / Die dichtung in die abdeckplatte drücken / Druk de pakking in de borgplaat / Wcisnąć uszczelnienie w płytkę zastaniającą.

10



Moisten the seal and push over the body / Humidifier le joint et installer le corps du robinet / Die dichtung befeuchten und über dem körper schieben / Bevochtigt de pakking en druk over het frame / Nawilżyć uszczelnienie i wcisnąć w korpus.

11



Push the concealing plate to the wall then silicone around the edge / Déposer la plaque de masquage sur le mur en poussant fortement, puis appliquer le joint au silicone sur tout son périmètre / Die abdeckplatte an die wand schieben, dann silikon um den rand herum auftragen / Druk de borgplaat op de muur spuit vervolgens silicone rond de rand / Docisnąć płytkę zastaniającą do ściany i wokół krawędzi położyć silikon.

Cleaning / Entretien / Reinigung / Reiniging / Czyszczenie

Caution! Risk of product damage. Many cleaners contain abrasive and chemical substances, and should not be used for cleaning stainless steel, enamel, plated or plastic fittings. These finishes should be cleaned using a mild washing up detergent or soap solution, rinsed and then wiped dry with a soft clean cloth.

Attention! Risque d'endommagement du produit. De nombreux produits contiennent des substances abrasives et chimiques et ne doivent pas être utilisées pour nettoyer l'acier inoxydable, l'émail, les éléments plaqués ou en plastique. Ces finitions doivent être nettoyées à l'aide d'un produit vaisselle doux ou une solution à base de savon, avant d'être rincées et essuyées avec un chiffon doux.

Vorsicht! Das produkt kann schaden nehmen. Viele reinigungsmittel enthalten scheuernde und chemische substanzen und sollten nicht zur reinigung von stahl-, emaille- oder kunststoffteilen oder beschichteten armaturen verwendet werden. Diese flächen sollten unter verwendung eines milden spülmittels oder einer milden seifenlauge gereinigt, abgespült und dann mit einem weichen, sauberen tuch trocken gerieben werden.

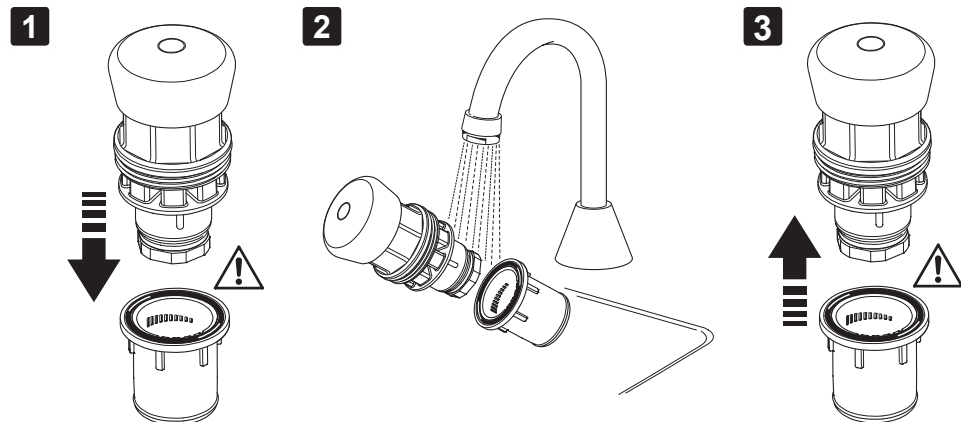
Let op! Risico op productschade. Veel reinigingsmiddelen bevatten schuurmiddelen en chemische stoffen en mogen niet gebruikt worden voor de reiniging van verchromde, roestvast stalen, emailen, of kunststof oppervlakken. Deze moeten met een mild afwasmiddel of zeepoplossing worden gereinigt, afgespoeld en met een schone, zachte doek worden gedroogd.

Uwaga! Ryzyko uszkodzenia produktu. Wiele środków czyszczących zawiera substancje ściernie lub chemiczne, które nie powinny być stosowane na powierzchniach wykonanych ze stali nierdzewnej, emalii, elementów platerowanych lub plastikowych. Te wykończenia należy czyścić z zastosowaniem łagodnego płynu do mycia naczyń lub roztworu mydła, a po umyciu opłukać i wytrzeć do sucha czystą, miękką ściereczką.

Clean the Cartridge / Nettoyer la cartouche / Reinigen der kartusche / Reiniging van het bovendeeel / Oczyszczyć wkład

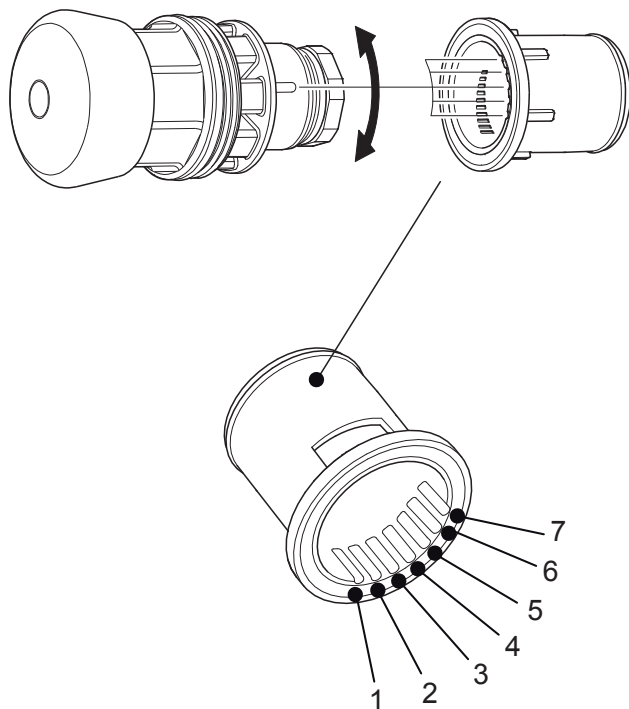


Remove the cartridge from the tap body / Enlever la cartouche du corps de coulée / Entfernen sie die kartusche aus dem armaturenkörper / Draai het bovendeeel uit het kraanhuis / Wyjąć wkład z obudowy kranu

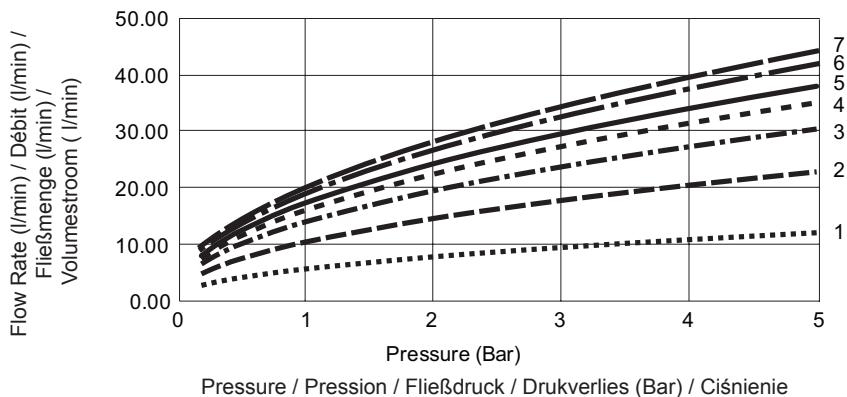


Flow Setting / Réglage du débit / Fließmenge / Volumestroom instellen / Nastawienie natężenia przepływu

Remove the cartridge from the tap body / Entfernen sie die kartusche aus dem armaturenkörper / Draai het bovendeeel uit het kraanhuis / Wyjąć wkład z obudowy kranu



Shower/Douche/Dusche - T1 320, T1 300, T2 300B, T2 320, T2 300



GB

Symptom:

- *Water flow will not shut off.*

Cause / Rectification:

- *Debris in cartridge. Clean the cartridge, refer to Maintenance.*
 - *Faulty cartridge. Replace the cartridge.*
 - *Shower control installed incorrectly, water flow direction incorrect. Refit the shower control the correct way with the arrow pointing in the direction of water flow.*
-

Symptom:

- *Water flow shuts off almost immediately after flow button is released.*

Cause / Rectification:

- *Faulty cartridge. Replace.*
-

Symptom:

- *Water flow rate too high or too low.*

Cause / Rectification:

- *Flow restrictor not adjusted correctly. Remove cartridge and adjust as necessary.*

FR

Symptôme:

- *le débit d'eau ne s'éteint pas*

Cause / Rectification:

- *Débris dans la cartouche. Nettoyer la cartouche, se reporter à l'Entretien.*
 - *Cartouche défectueuse. Remplacer la cartouche.*
 - *La commande de douche a été mal installée, la direction du débit de l'eau est incorrecte. Réinstallez la commande de la douche dans la bonne direction avec la flèche pointant dans la direction du débit de l'eau.*
-

Symptôme:

- *Le débit d'eau s'interrompt Presque immédiatement après avoir relâché le bouton de débit .*

Cause / Rectification:

- *Cartouche défectueuse, remplacer la cartouche.*
-

Symptôme:

- *Le débit d'eau est trop élevé ou trop faible.*

Cause / Rectification:

- *La soupape d'étranglement n'est pas bien réglée. Enlevez la cartouche et réglez tel que nécessaire.*

D**Symptom:**

- *Wasserfluss stoppt nicht automatisch.*

Ursache / Fehlerbehebung:

- *Verschmutzte kartusche - kartusche reinigen, siehe abschnitt wartung.*
 - *Fehlerhafte kartusche - kartusche austauschen.*
 - *Armatur falsch installiert - Überprüfen der wasseranschlüsse auf vertauschte anschlüsse, gegebenenfalls anschlüsse vertauschen - Pfeilrichtung beachten!*
-

Symptom:

- *Wasserfluss stoppt sofort nach dem Loslassen des druckknopfs.*

Ursache / Fehlerbehebung:

- *Fehlerhafte kartusche - kartusche ersetzen.*
-

Symptom:

- *Fließmenge zu hoch bzw. zu niedrig.*

Ursache / Fehlerbehebung:

- *Fließmenge nicht korrekt eingestellt - kartusche ausbauen und fließmenge neu einstellen.*

NL**Symptoom:**

- *Water blijft stromen, kraan sluit niet.*

Oorzaak/Oplossing:

- *Vuil in het bovendeeel. Reinig het bovendeeel, zie Onderhoud.*
 - *Defect bovendeeel. Vervang het bovendeeel.*
 - *Voor douche en urinoir: foutief geïnstalleerd, stromingsrichting niet correct. Monteer de kraan met de pijl in de juiste stromingsrichting.*
-

Symptoom:

- *De kraan sluit vrijwel meteen nadat de knop is ingedrukt en losgelaten.*

Oorzaak/Oplossing:

- *Defect bovendeeel. Vervang het bovendeeel.*
-

Symptoom:

- *Volumestroom te groot of te klein.*

Oorzaak/Oplossing:

- *Doorstroombegrenzer niet goed ingesteld. Verwijder het bovendeeel en stel de doorstroombegrenzer op de juiste wijze in .*

Objaw:

- *Nie można wyłączyć przepływu wody.*

Przyczyna / sposób usunięcia usterki:

- *Odpady we wkładzie. Oczyszczyć wkład, patrz Czyszczenie.*
 - *Wadliwy wkład. Wymienić wkład.*
 - *Regulator prysznica zainstalowany niepoprawnie, kierunek przepływu wody jest niewłaściwy. Ponownie zainstalować regulator we właściwy sposób, tak aby strzałka wskazywała kierunek przepływu wody.*
-

Objaw:

- *Przepływ wody wyłącza się prawie natychmiast po zwolnieniu przycisku przepływu wody.*

Przyczyna / sposób usunięcia usterki:

- *Wadliwy wkład. Wymienić*
-

Objaw:

- *Wielkość natężenia przepływu wody jest zbyt duża lub zbyt mała.*

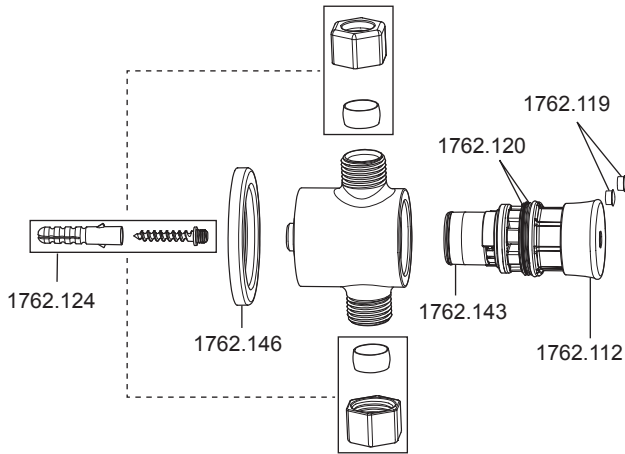
Przyczyna / sposób usunięcia usterki:

- *Ogranicznik przepływu jest niewłaściwie wyregulowany. Wyjąć wkład i wyregulować stosownie do potrzeb.*

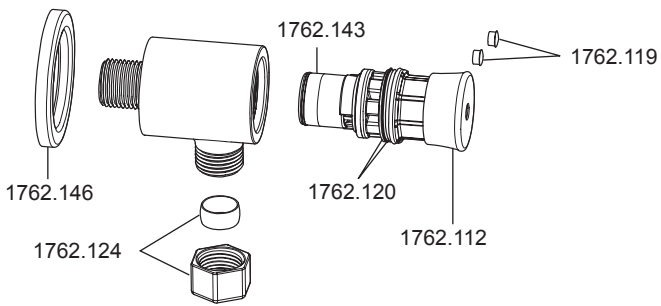
Spare Parts / Pièces de rechange / Ersatzteile / Reserve-onderdelen / Części zamienne

| Description/Ersatzteil /Omschrijving / Opis | Spare Number/ Numéro de pièce détachée / Ersatzteilnummer/ Bestellnummer / Nr części zamiennej | Suitable For/ Convient à / Passend für / Bestemd voor / Odpowiedni do |
|--|--|---|
| Spare Flow Cartridge / Cartouche de débit de rechange / Kartusche / Bovendeel / Zapasowy wkład przepływowy | 1762.112 | T1-300, T1-320 |
| | 1762.113 | T2-300B |
| | 1762.118 | T2-300, T2-320 |
| Hot / Cold Indicators x 10 each/ Indicateur chaud/froid / Warm/Koud indicator / Wskaźniki gorącej/zimnej wody | 1762.119 | T1-300, T1-320 |
| Seal Pack / Garniture d'étanchéité / Heiß/ Kalt-Markierung / Pakkingset / Pakiet uszczelniający | 1762.120 | T1-300, T1-320, T2-300, T2-320, T2-300B |
| Concealing Plate Assembly T2 / Assemblage enjoliveur T2 / Abdeckplatte T2 / Rozet inbouwkraan T2 / Zespół płyty kryjącej T2 | 1762.123 | T2-300B |
| Shower Component Pack/ Composants douche/ Dusche Ersatzteilpack/ Aansluit-set douche/ pakiet elementów prysznicza | 1762.124 | T1-300, T1-320, T2-300, T2-320, T2-300B |
| Shower Flow Cup / Régulateur de débit pour douche / Dusche durchfluß / douche volumestroombus / natryskprzeptyw | 1762.143 | T1-300, T1-320, T2-300, T2-320, |
| Wall Plate Exposed Shower / Douche exposée avec plaque murale / Exponierter aufputz wandteller / Muurplaat open douche / Armatura prysznicowa z płytką ścienną | 1762.146 | T1-300, T1-320, T2-300, T2-320 |

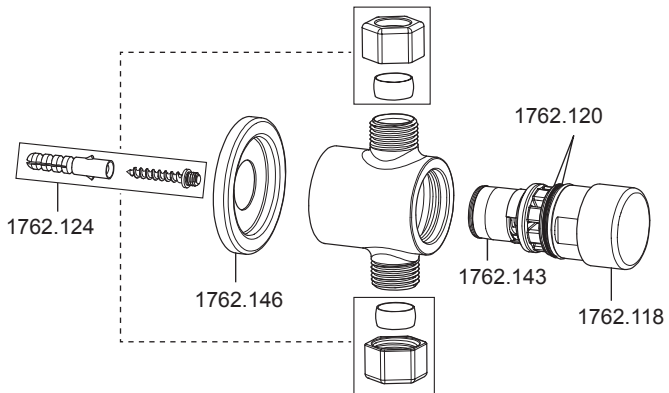
T1 300



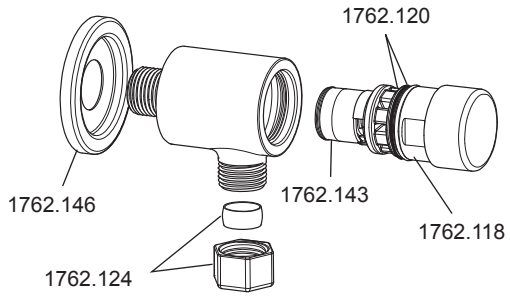
T1 320



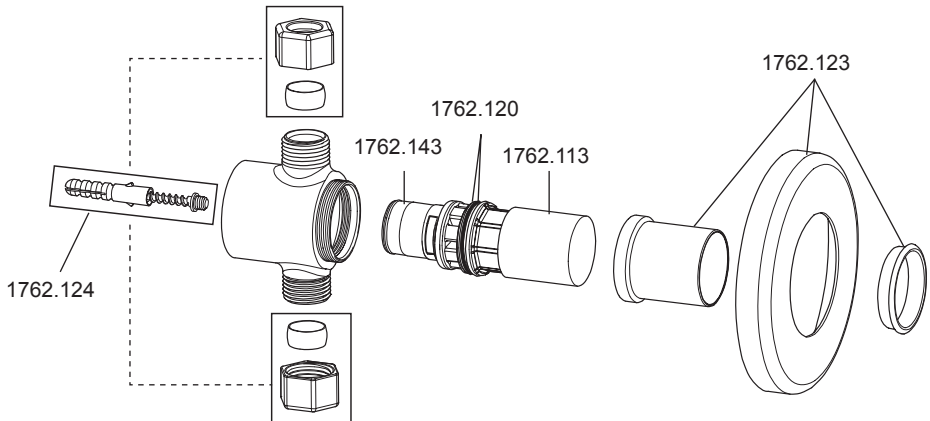
T2 300



T2 320



T2 300B



GARANTIE & KUNDENDIENST

Garantie

Die Rada Armaturen GmbH übernimmt für dieses Produkt die gesetzlich festgelegte Garantie ab dem Verkaufsdatum. Diese Garantie gilt für Material- und Verarbeitungsfehler und setzt voraus, dass das Produkt vorschriftsmäßig installiert und in Übereinstimmung mit den bereitgestellten Anweisungen in Betrieb genommen, benutzt und gewartet wurde.

Sollten innerhalb der Gewährleistungsfrist Material- oder Verarbeitungsfehler auftreten, werden die betroffenen Bestandteile nach unserem eigenen Ermessen kostenlos ersetzt oder repariert, vorausgesetzt, das Produkt wurde vorschriftsmäßig benutzt und gewartet.

Routinemäßige Reinigungen und Wartungen sind in Übereinstimmung mit den bereitgestellten Anweisungen durchzuführen.

Modifikationen und Reparaturen sind ausschließlich von einer von Rada befugten Person vorzunehmen.

Ihre gesetzlichen Rechte werden durch diese Garantie nicht eingeschränkt.

Kundendienst – So können wir Ihnen helfen

Wir verfügen über ein Netzwerk ausgebildeten Kundendienstpersonals, das Ihnen bei Problemen mit unseren Produkten zur Verfügung steht.

Ersatzteile

Alle Funktionsteile von Rada-Produkten sind ab dem Datum der letzten Herstellung zehn Jahre verfügbar. Sollten während dieses Zeitraumes unser Bestand für ein bestimmtes Funktionsteil erschöpft sein, werden wir Ihnen unter Berücksichtigung des Alters des ursprünglichen Produktes als Alternative ein gleichwertiges neues Produkt oder eine gleichwertige Komponente zu einem Preis anbieten, das den Reparaturkosten der alten Komponente entspricht.

Unsere Kundendienstpolitik

Sollte das Produkt innerhalb kürzester Zeit nach der Installation nicht ordnungsgemäß funktionieren, überprüfen Sie es bitte zunächst anhand der in diesem Handbuch bereitgestellten Betriebs- und Wartungsanleitungen, um festzustellen, ob diese Schwierigkeiten behoben werden können.

Sollte dies nicht möglich sein, wenden Sie sich bitte an Ihren Installateur, um sicherzustellen, dass das Produkt in voller Übereinstimmung mit unseren Installationsanweisungen installiert und in Betrieb genommen wurde.

Wird dadurch das Problem nicht gelöst, wenden Sie sich bitte an den Rada-Kundendienst, der Ihnen jede erforderliche Unterstützung bieten wird und falls erforderlich, veranlassen wird, dass ein lokaler Kundendiensttechniker Sie an einem beiderseitig vereinbarten Termin besucht.

Rada Kundendienst

Telefon: 01805 - 13 33 32

Telefax: 01805 - 13 33 33

www.rada-armaturen.de

Rada Armaturen GmbH

Daimlerstr. 6

D-63303 Dreieich

Telefon: +49 (0) 61 03 - 98 04 -0

Telefax: +49 (0) 61 03 - 98 04 90

E-Mail: info@rada-armaturen.de

Internet: www.rada-armaturen.de

Rada ist ein eingetragenes
Warenzeichen von Kohler Mira
Limited. Das Unternehmen
behält sich das Recht vor, die
Produktspezifikationen ohne
vorherige Ankündigung zu ändern.

www.rada-armaturen.de



FM 14648



KLANTENINFORMATIE

Kwaliteitsgarantie

Rada producten hebben een garantie van één jaar na aankoopdatum. Binnen de garantieperiode zullen materiaalgebreken kosteloos opgelost worden d.m.v. reparatie of vervanging.

De garantie geldt onder de navolgende omstandigheden:

- Het product moet geïnstalleerd en onderhouden zijn volgens de richtlijnen in deze handleiding.
- Reparatie geschied enkel door ons of door ons daartoe aangewezen personen.
- Reparatie onder garantie verlengt de garantieperiode niet. De garantie op vervangen onderdelen eindigt op het einde van de originele garantieperiode
- Voor garantie op douchekoppen en andere consumentenartikelen hebben wij het recht om enkel reserve onderdelen te versturen.

De garantie geldt niet voor:

- De kosten van servicebezoeken voor fouten en storingen die niet als oorzaak het product hebben (bijvoorbeeld problemen en storingen door incorrect installeren, incorrect gebruik, gebrek aan onderhoud, kalk- en vuilafzettingen, vorstschade en vuil in (dichtzittende) zeefilters) of waar geen fouten/ gebreken in het product gevonden kunnen worden.
- Problemen ontstaan door waterzijdige of elektrische problemen.
- De compensatie van het niet kunnen gebruiken van het product of daaraan verwante zaken.
- Storingen en fouten veroorzaakt doordat het product gerepareerd of aangepast is door niet door ons daartoe bevoegde personen.
- Routinematige onderhoud en/of te vervangen onderdelen in het kader van richtlijnen voor routinematig onderhoud.

Wat te doen bij een storing

Indien het product bij ingebruikname niet goed functioneert, neem dan contact op met uw installateur om te controleren of het product geïnstalleerd en ingeregeld is zoals aangegeven in de handleiding.

Indien dit het probleem niet oplost kunt u contact opnemen met Rada Sanitairtechniek B.V.

Indien de prestaties van het product verminderen, controleer dan aan de hand van deze handleiding of onderhoud nodig is. Neem contact met ons op voor advies.

Rada Klantenondersteuning

Service helpdesk

Onze commercieel technische mensen op kantoor kunnen u ondersteunen met advies over storingen, onderdelen, accessoires of een bezoek van onze servicedienst.

Zorg dat u productnaam en type, evenals aankoopdatum bij de hand hebt.

Onderdelen en Accessoires

Wij hebben onderdelen en accessoires voor onze producten op voorraad ter ondersteuning gedurende de levensduur van het product.

Servicedienst

Wij bieden u de mogelijkheid het onderhoud en reparaties uit te laten voeren door onze eigen Rada servicedienst.

Service contracten

Periodiek onderhoud van onze producten is essentieel voor blijvend goede prestaties en veiligheid. Wij bieden u de mogelijkheid het jaarlijks onderhoud aan de Rada producten uit te laten voeren door onze eigen Rada servicedienst.

Neem contact op met:

Rada Sanitairtechniek BV

Mercuriusweg 4c

3771 NC Barneveld

T. +31 342 41 40 88

F. +31 342 41 81 80

E. info@rada-nl.com

W. www.rada-nl.com

Rada is a registered trademark of
Kohler Mira Limited.

The company reserve the right to alter
product specifications without notice.

www.radacontrols.com



FM 14648



CUSTOMER SERVICE U.K ONLY

Guarantee

Your product has the benefit of our manufacturer's guarantee which starts from date of purchase.

Within the guarantee period we will resolve defects in materials or workmanship, free of charge, by repairing or replacing parts or product as we may choose.

This guarantee is in addition to your statutory rights and is subject to the following conditions:

- The product must be installed and maintained in accordance with the instructions given in this user guide.
- Servicing must only be undertaken by us or our appointed representative. **Note!** if a service visit is required the product must be fully installed and connected to services.
- Repair under this guarantee does not extend the original expiry date. The guarantee on any replacement parts or product ends at the original expiry date.
- For shower fittings or consumable items we reserve the right to supply replacement parts only.

This guarantee does not cover:

- Call out charges for non product faults (such as damage or performance issues arising from incorrect installation, improper use, inappropriate cleaning, lack of maintenance, build up of limescale, frost damage, chemical attack, corrosion, system debris or blocked filters) or where no fault has been found with the product.
- Water or electrical supply, waste and isolation issues.
- Compensation for loss of use of the product or consequential or indirect loss of any kind.
- Damage or defects caused if the product is repaired or modified by persons not authorised by us or our appointed representative.
- Routine maintenance or replacement parts to comply with the requirements of the TMV2 or TMV3 healthcare schemes.
- Accidental or wilful damage.
- Products purchased ex-showroom display.

What to do if something goes wrong

If your product does not work correctly, refer to this manual for fault diagnosis and check that it is installed and commissioned in accordance with our instructions.

If this does not resolve the issue, contact us for help and advice.

Technical Helpdesk Service

Contact our Customer Services Team for product advice, to purchase spare parts or accessories, or to set up a service visit.

You can contact us via phone or e-mail - contact details below.

Please provide your model name, power rating (if applicable) and date of purchase.

Rada Website (www.radacontrols.com)

From our website you can view our full product catalogue or download a brochure.

Spares and Accessories

We hold the largest stocks of genuine Rada spares and accessories.

Service / Repairs

No one knows our products better than our nationwide team of Service Technicians. We can carry out service or repair work to your product both during and after the guarantee period.

You have the assurance of a fully trained Technician, genuine Rada spare parts and a 12 month guarantee on any chargeable work done.

Service Contracts

Regular servicing ensures your product continues to operate at the peak of performance. We offer annual or bi-annual servicing carried out by our fully trained technicians subject to a site survey.

To Contact Us - UK Customer Service & Specification Enquiries

Telephone: 0844 571 1777

Fax: 0844 472 3076

E-mail: rada_technical@mirashowers.com

By Post: Rada Controls, Cromwell Road, Cheltenham, Gloucestershire, GL52 5EP

To Contact Us - Eire Only

Telephone: 01 531 9337

E-mail: CustomerServiceEire@mirashowers.com

Rada is a registered trade mark of
Kohler Mira Limited.

The company reserves the right to alter
product specifications without notice.



FM 14648

